

*Модули газового пожаротушения
для ДУ-32, ДУ-50
Инструкция по монтажу*

1. Монтаж модуля.

1.1 Общие положения.

К работе с модулем допускаются лица не моложе 18 лет, прошедшие медицинское освидетельствование, специальное обучение, имеющее действующее удостоверение о допуске к работе с сосудами под давлением, знающие конструкцию модулей, ЗПУ и свойства огнетушащих веществ, прошедшие инструктаж на рабочем месте, ознакомленные с правилами пожарной безопасности и усвоившие безопасные приемы работы.

ВНИМАНИЕ: МОДУЛИ МОНТИРУЮТ НА ОБЪЕКТЕ ТОЛЬКО В ВЕРТИКАЛЬНОМ ПОЛОЖЕНИИ БАЛЛОНА!

ПРЕДУПРЕЖДЕНИЕ: ПЕРЕД НАЧАЛОМ РАБОТЫ ИЗУЧИТЕ ЭКСПЛУАТАЦИОННУЮ ДОКУМЕНТАЦИЮ НА СОСТАВНЫЕ ЧАСТИ МОДУЛЯ!

ЗАПРЕЖАЕТСЯ ПЕРЕНОСИТЬ МОДУЛЬ, УДЕРЖИВАЯ ЕГО ЗА ЗПУ!

ЗАПРЕЩАЕТСЯ КРЕПИТЬ СТОЙКУ МОДУЛЯ К ГИПСОКАРТОННЫМ ПОКРЫТИЯМ!

ЗАПРЕЩАЕТСЯ ПРЕВЫШАТЬ МОМЕНТ ЗАТЯЖКИ РЕЗЬБОВЫХ СОЕДИНЕНИЙ, УКАЗАННЫЙ В ТАБЛИЦЕ 1!

Таблица 1

Элемент монтажа	Момент затяжки, Н·м	Примечание
РВД в выпускной патрубке ЗПУ	30±5	M48x1,5
РВД в выпускной патрубке ЗПУ	40±5	M70x2,0
Крепеж монтажный	5±1	M10

2. Последовательность сборки и монтажа модуля.

2.1 Разметить и просверлить на полу отверстия $\phi 12$ мм и глубиной $80+3$ мм под крепежные элементы как показано на рисунке 1 и согласно таблице 2 (приведен пример для комплекта из трех модулей).

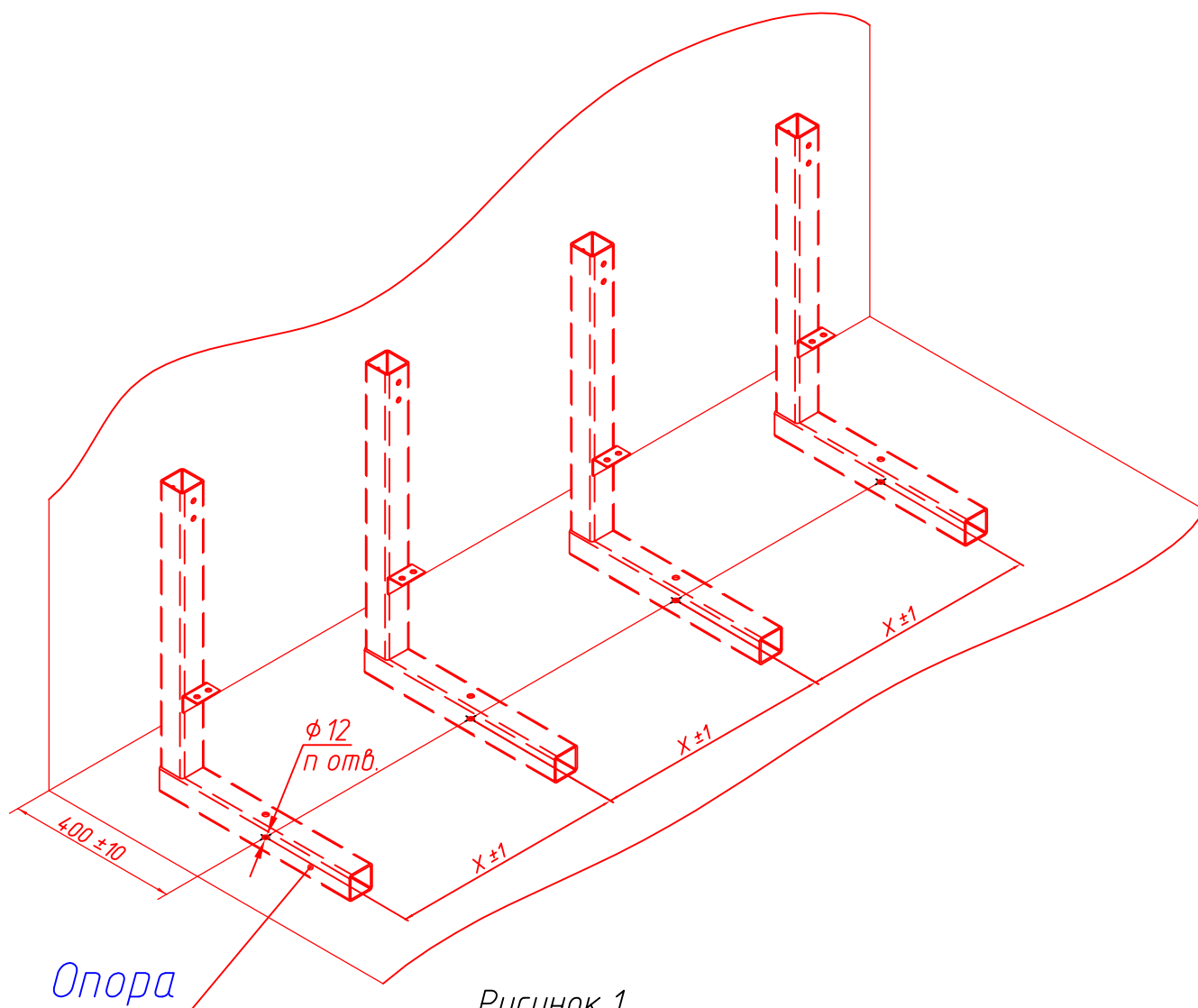


Рисунок 1

Таблица 2

Кол-во модулей:	1	2	3	4	5	6	X, мм	Примечание
n	2	3	4	5	6	7	540	ДУ-32
							590	ДУ-50

2.2 Закрепить опору к полу, используя отверстия $\phi 13$ мм, анкерным болтом M12x150 (в комплект поставки не входят) как показано на рисунке 2, кол-во болтов зависит от кол-ва устанавливаемых модулей смотри таблицу 3.

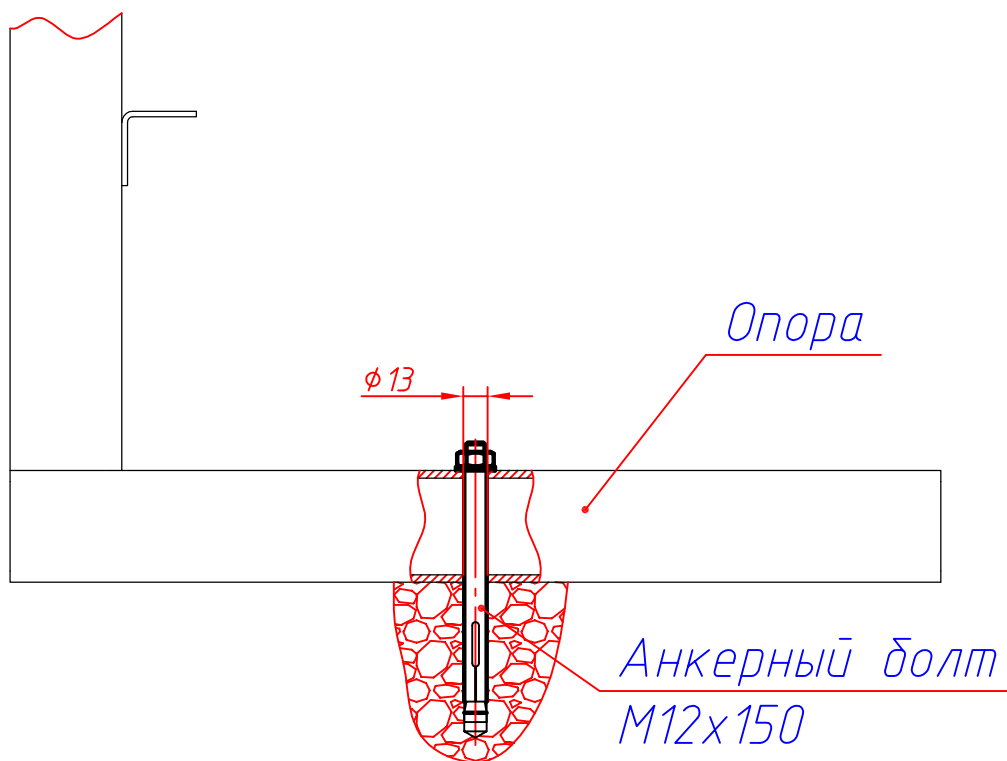


Рисунок 2

Таблица 3

Кол-во модулей:		1	2	3	4	5	6
Крепеж:	Анкерный болт M12x150	2	3	4	5	6	7
Инструмент:	Ключ 7811-0023 ГОСТ 2839-80	двухсторонний с открытым зевом, S17x19, 2шт.					

2.3 Установить в опоры стойки как показано на рисунке 3. Опоры и стойки выбрать согласно конструкторской документации (КД). Размер h смотри таблицу 4.

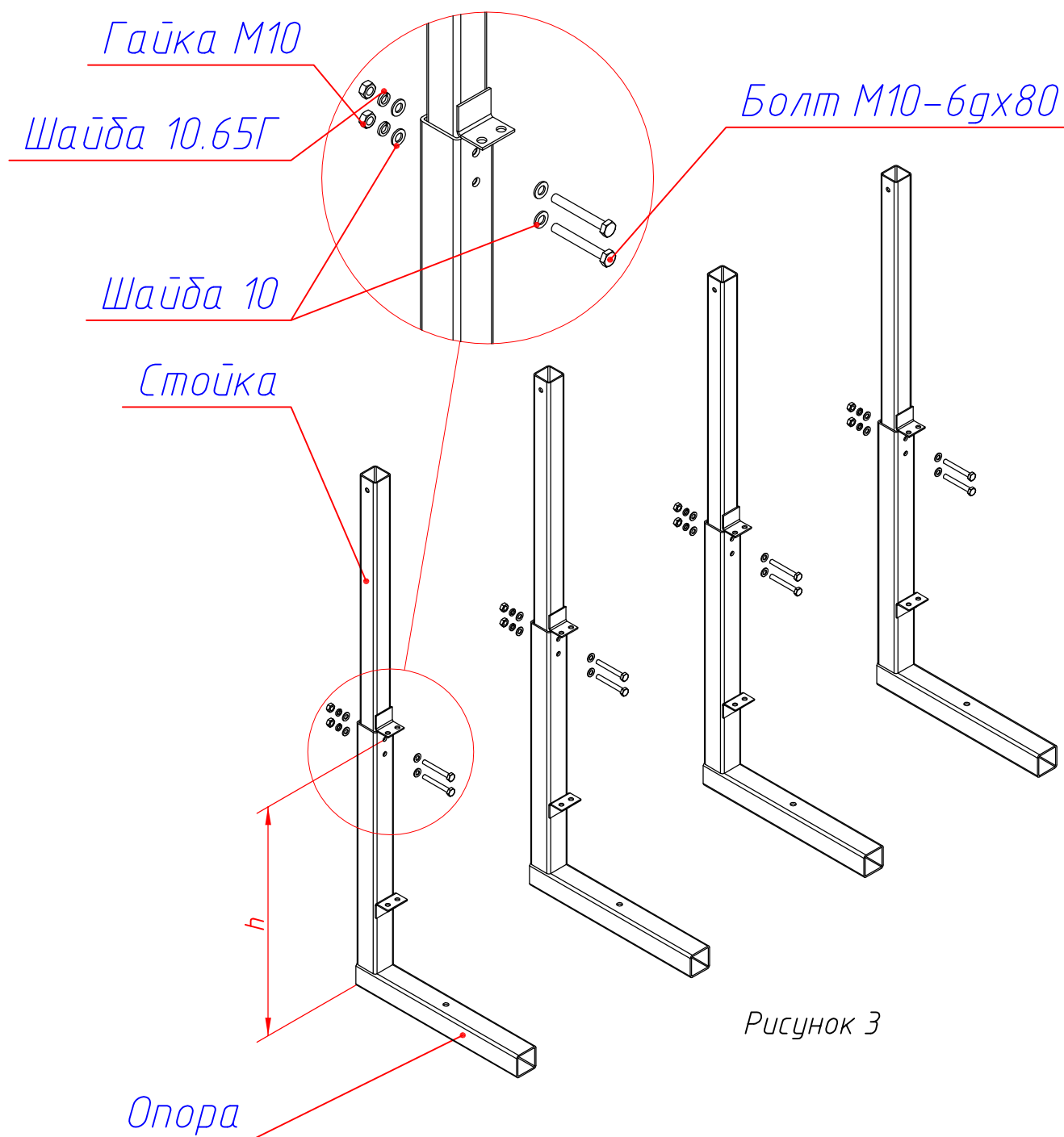


Таблица 4

Для модулей	h , мм	Примечание	Кол-во модулей	1	2	3	4	5	6	
70L	1382	ДУ-32	Крепеж:	Болт M10-6gx80	4	6	8	10	12	14
90L	1588			Гайка M10	4	6	8	10	12	14
120L	1884			Шайба 10.65Г	4	6	8	10	12	14
				Шайба 10	8	12	16	20	24	28
150L	1921	ДУ-50	Инструмент:	Ключ 7811-0023 ГОСТ 2839-80	двухсторонний с открытым зевом, S17x19,2шт.					
180L	2111									

2.4 Установить уголки и шпильки согласно КД как показано на рисунке 4., крепеж смотри таблицу 5.

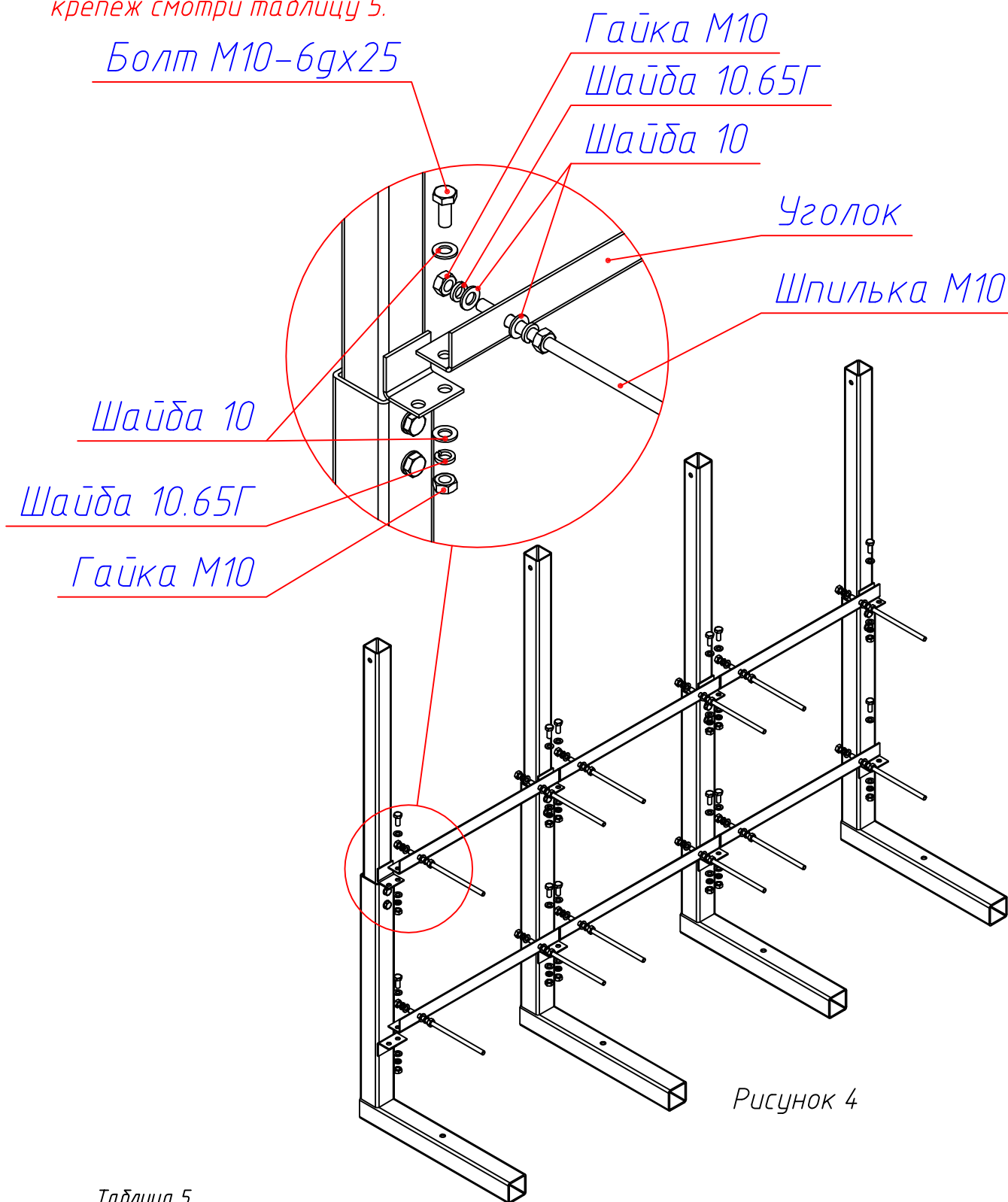


Рисунок 4

Таблица 5

Кол-во модулей		1	2	3	4	5	6
Крепеж:	Болт M10-6gx25	4	6	8	10	12	14
	Гайка M10	12	18	24	30	36	42
	Шайба 10.65Г	12	18	24	30	36	42
	Шайба 10	16	24	32	40	48	56
	Шпилька M10	4	8	12	16	20	24
Инструмент:	Ключ 7811-0023 двухсторонний с открытым зевом, S17x19,2шт ГОСТ 2839-80						

2.5 Установить кронштейны согласно КД как показано на рисунке 5.,
крепеж смотри таблицу 6.

Кронштейн

Гайка М10

Шайба 10.65Г

Шайба 10

Болт М10-6дх80

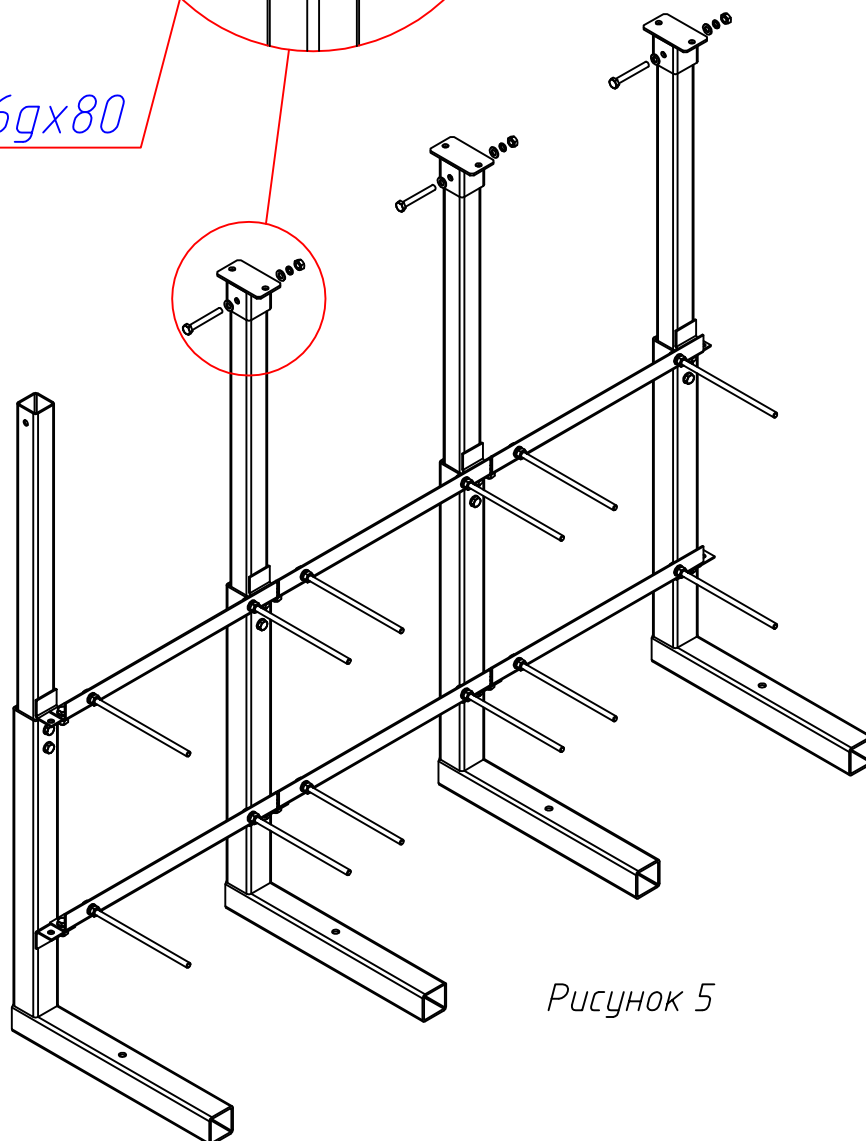


Рисунок 5

Таблица 6

Кол-во модулей		2	3	4	5	6
Крепеж:	Болт М10-6дх80	2	3	4	5	6
	Гайка М10	2	3	4	5	6
	Шайба 10.65Г	2	3	4	5	6
	Шайба 10	4	6	8	10	12
Инструмент:	Ключ 7811-0023 ГОСТ 2839-80	двухсторонний с открытым зевом, S17x19, 2шт.				

2.6 Установить коллектор на стойку и наживить, не затягивая с помощью скоб согласно КД как показано на рисунке 6. Фланец приварной приварить к коллектору согласно КД. Допускается фланец приварной приваривать с левой стороны. Крепеж смотри таблицу 7. Для исполнений 07...15 (ДУ-32) и 05...10 (ДУ-50) коллекторы разместить как показана на рисунках 6.1, 6.2, 6.3.

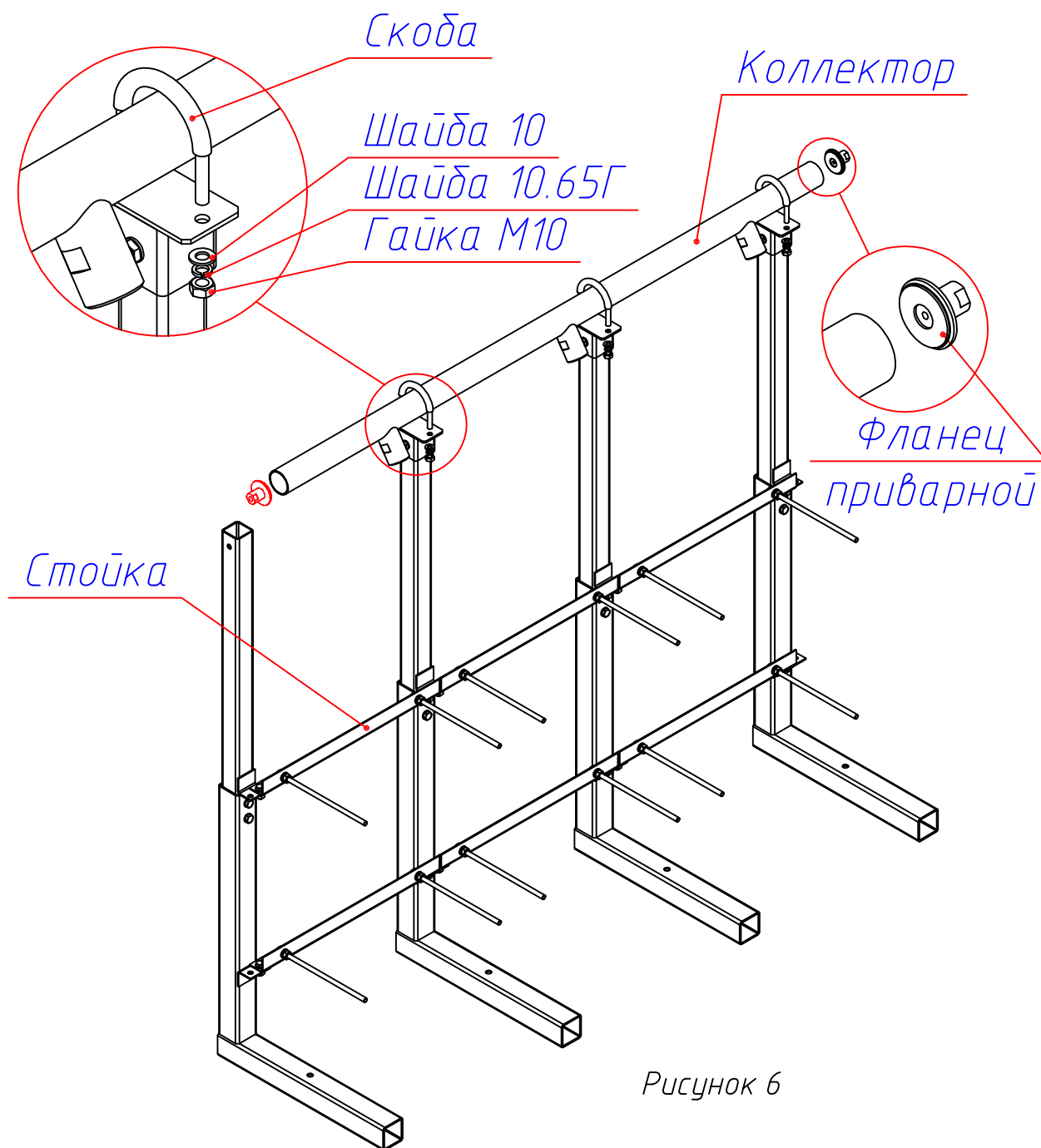


Рисунок 6

Таблица 7

Кол-во модулей		2	3	4	5	6
Крепеж:	Гайка М10	4	6	8	10	12
	Шайба 10.65Г	4	6	8	10	12
	Шайба 10	4	6	8	10	12
Инструмент:	Ключ 7811-0023 ГОСТ 2839-80	двухсторонний с открытым зевом, S17x19, 2шт.				

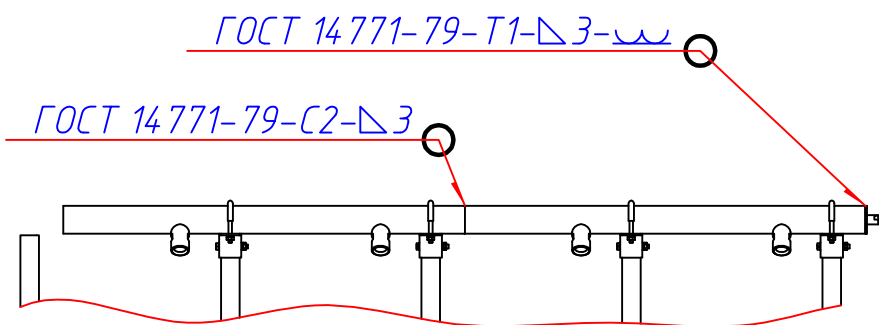


Рисунок 6.1

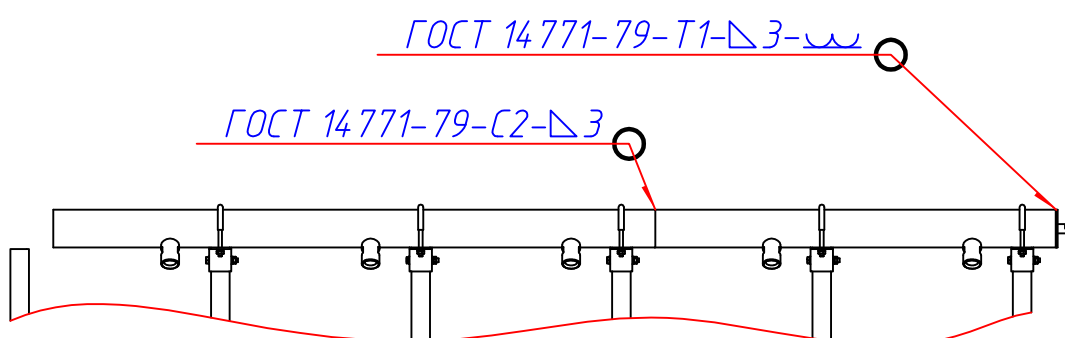


Рисунок 6.2

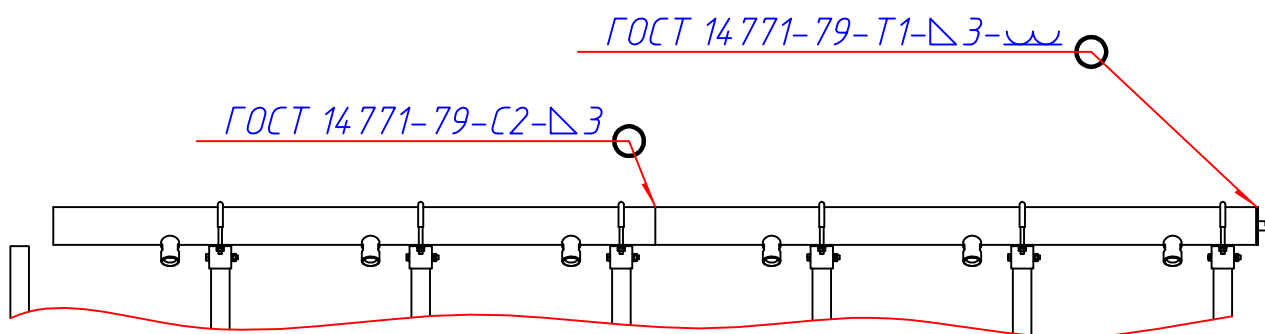


Рисунок 6.3

2.7 Установить баллоны и закрепить их хомутами как показано на рисунке 7. Крепеж смотри таблицу 8.

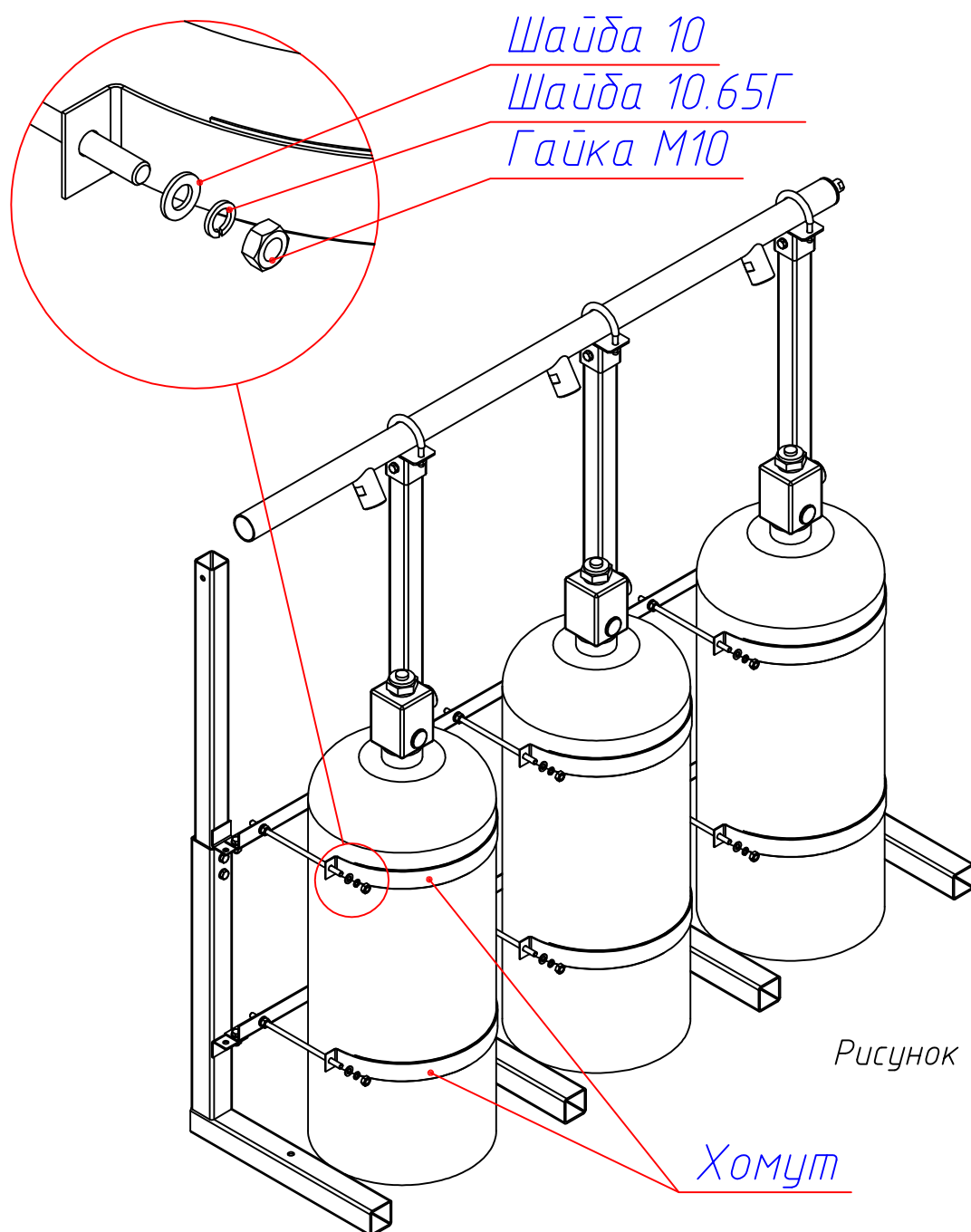


Таблица 8

Кол-во модулей		2	3	4	5	6
Крепеж:	Гайка М10	8	12	16	20	24
	Шайба 10.65Г	8	12	16	20	24
	Шайба 10	8	12	16	20	24
Инструмент:	Ключ 7811-0023 ГОСТ 2839-80	двухсторонний с открытым зевом, S17x19, 2шт.				

2.8 Установить рукава высокого давления (РВД) как показано на рисунке 8.

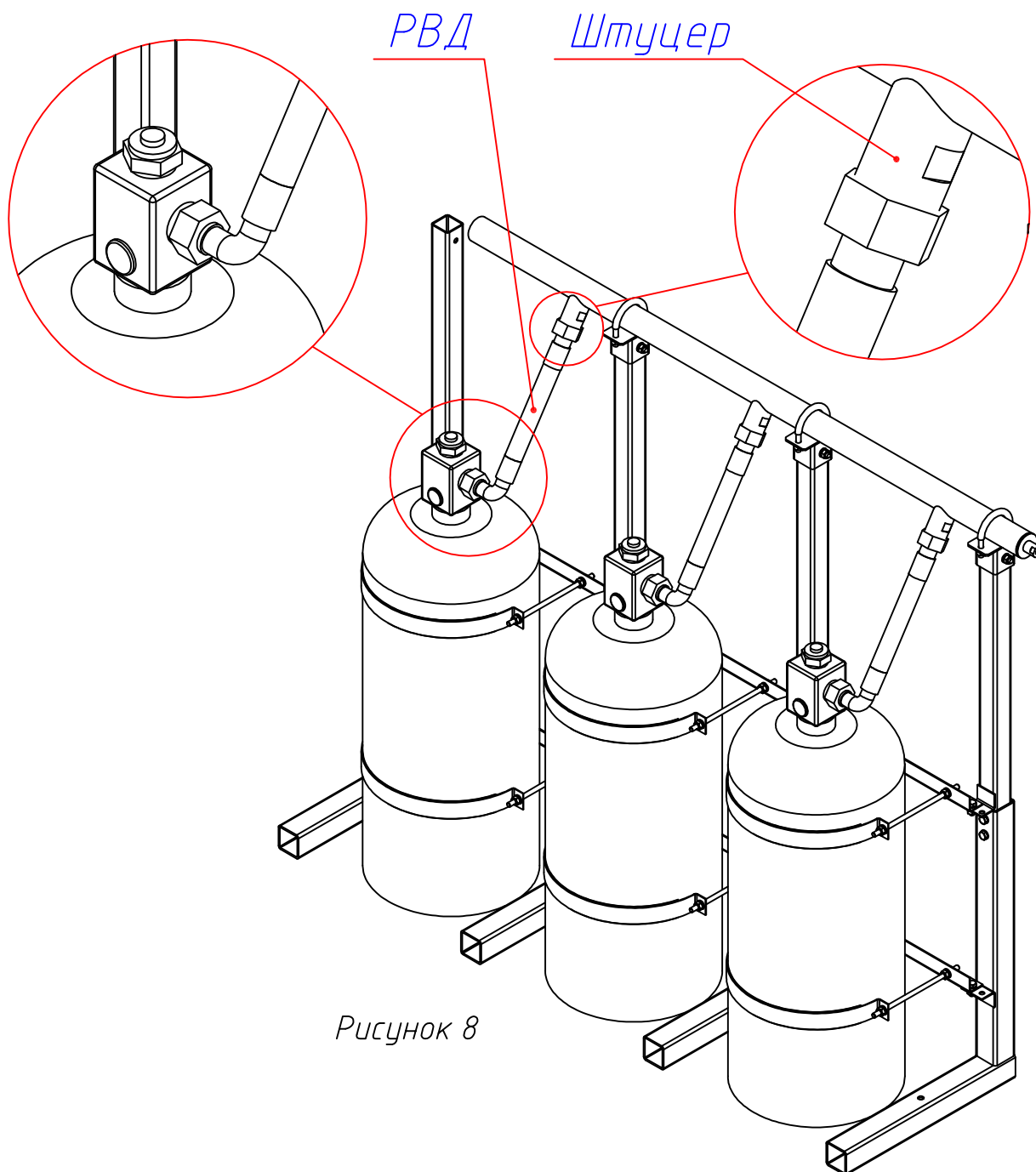


Рисунок 8

Таблица 9

Контролировать:	<p>Гибкая часть РВД не должна перекручиваться. Момент затяжки накидных гаек РВД – 30 ± 5 Н·м (для ДУ-32); 40 ± 5 (для ДУ-50). При затяжке накидной гайки РВД на штуцере, штуцер удерживать 2-м ключом.</p>	
Инструмент:	<p>Ключ 7811-0023 ГОСТ 2839-80 двухсторонний с открытым зевом, S17x19, 2шт. Ключ 7811-0045 ГОСТ 2839-80 двухсторонний с открытым зевом, S41x46, 1шт. Ключ 7811-0048 ГОСТ 2839-80 двухсторонний с открытым зевом, S55x60, 1шт.</p>	ДУ-32
	<p>Ключ 7811-0023 ГОСТ 2839-80 двухсторонний с открытым зевом, S17x19, 2шт. Ключ 7811-0048 ГОСТ 2839-80 двухсторонний с открытым зевом, S55x60, 1шт. Ключ 7811-0050 ГОСТ 2839-80 двухсторонний с открытым зевом, S75x80, 1шт.</p>	ДУ-50