

*Устройство выпуска для модуля с
одиночным баллоном и оснащенным ЗПУ
для ДУ-32
Инструкция по монтажу*

1. Монтаж модуля.

1.1 Общие положения.

К работе с модулем допускаются лица не моложе 18 лет, прошедшие медицинское освидетельствование, специальное обучение, имеющее действующее удостоверение о допуске к работе с сосудами под давлением, знающие конструкцию модулей, ЗПУ и свойства огнетушащих веществ, прошедшие инструктаж на рабочем месте, ознакомленные с правилами пожарной безопасности и усвоившие безопасные приемы работы.

ВНИМАНИЕ: МОДУЛИ МОНТИРУЮТ НА ОБЪЕКТЕ ТОЛЬКО В ВЕРТИКАЛЬНОМ ПОЛОЖЕНИИ БАЛЛОНА!

ПРЕДУПРЕЖДЕНИЕ: ПЕРЕД НАЧАЛОМ РАБОТЫ ИЗУЧИТЕ ЭКСПЛУАТАЦИОННУЮ ДОКУМЕНТАЦИЮ НА СОСТАВНЫЕ ЧАСТИ МОДУЛЯ!

ЗАПРЕЖАЕТСЯ ПЕРЕНОСИТЬ МОДУЛЬ, УДЕРЖИВАЯ ЕГО ЗА ЗПУ!

ЗАПРЕЩАЕТСЯ КРЕПИТЬ ОПОРУ НАСТЕННУЮ ДЛЯ МОДУЛЯ К ГИПСОКАРТОННЫМ СТЕНАМ!

ЗАПРЕЩАЕТСЯ ПРЕВЫШАТЬ МОМЕНТ ЗАТЯЖКИ РЕЗЬБОВЫХ СОЕДИНЕНИЙ, УКАЗАННЫЙ В ТАБЛИЦЕ 1!

Таблица 1

Элемент монтажа	Момент затяжки, Н·м	Примечание
РВД в выпускной патрубке ЗПУ	30±5	M48x1,5
Крепеж монтажный	3±1	M8

2. Последовательность сборки и монтажа модуля.

2.1 Разметить и просверлить на стене отверстия $\phi 10$ мм и глубиной 55 ± 3 мм под крепежные элементы как показано на рисунке 1 и согласно таблице 2.

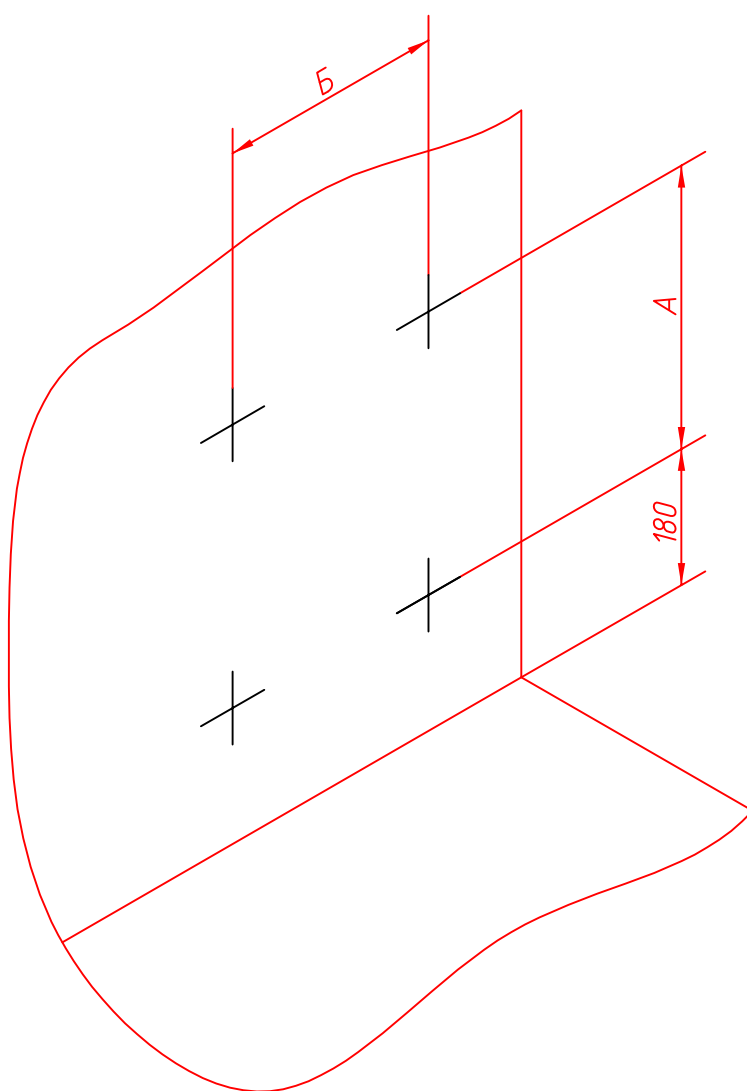


Рисунок 1

Таблица 2

Модуль:	40L	70L	90L	120L
А, мм	400	500	650	900
Б, мм	356	406	406	406

2.2 Закрепить уголок к стене, используя отверстия $\Phi 11$ мм, анкерным болтом M10x55 как показано на рисунке 2.

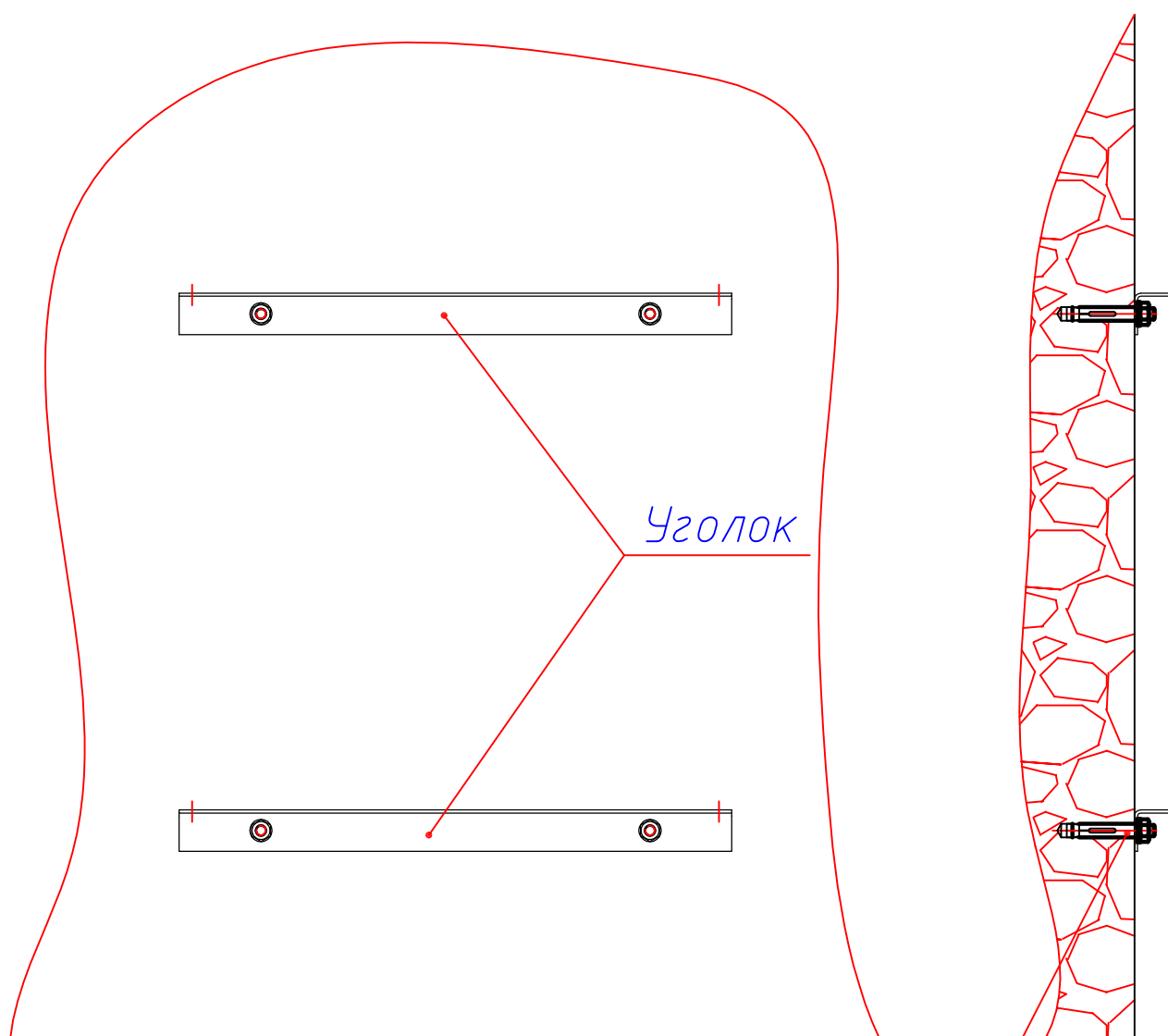


Рисунок 2

Анкерный болт
M10x55

Таблица 3

Крепеж:	Анкерный болт M10x55	4
Инструмент:	Ключ 7811-0027 ГОСТ 2839-80	двухсторонний с открытым зевом, S13x14, 1шт.

2.3 Установить уголки и шпильки как показано на рисунке 3. Крепеж смотри таблицу 4.

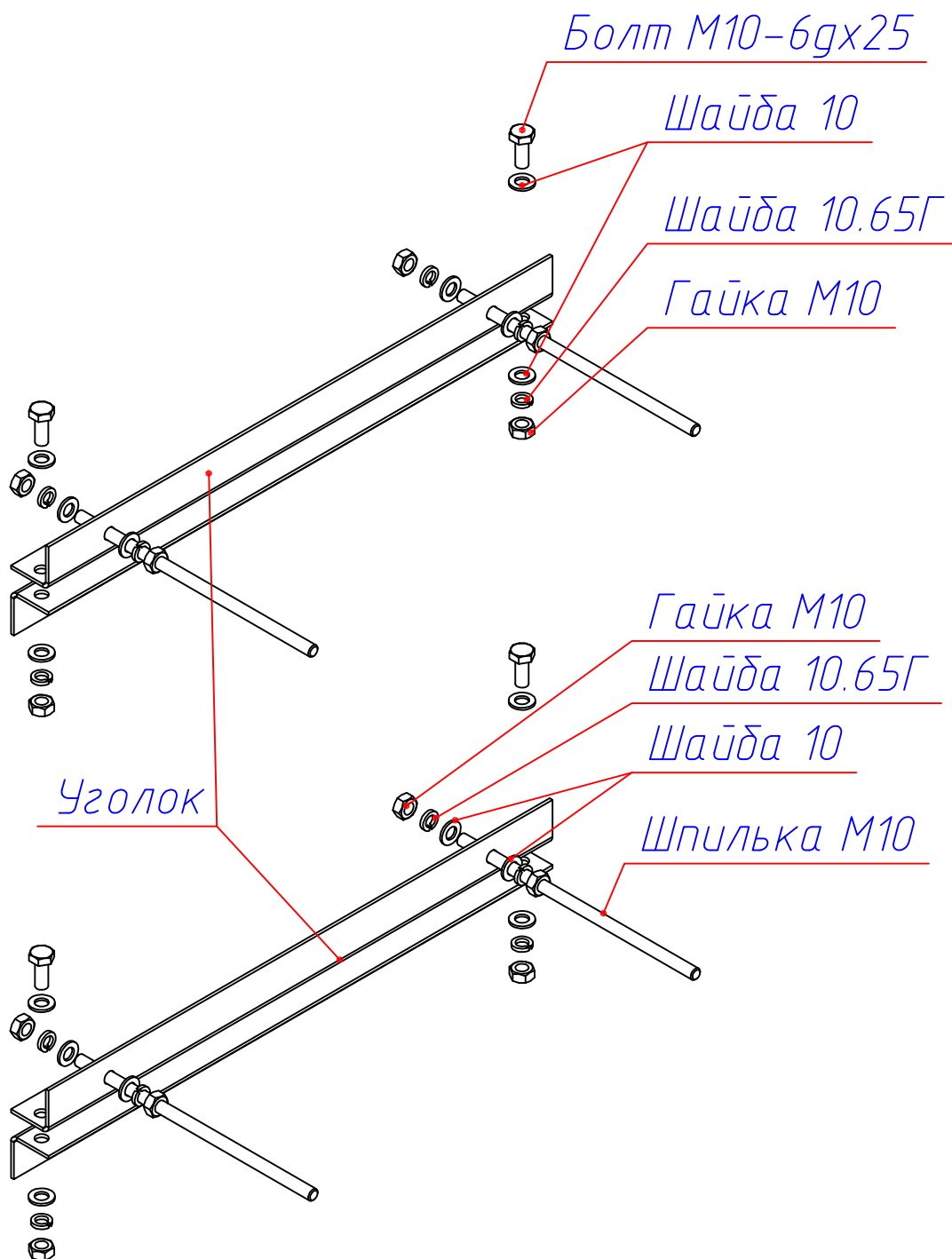


Рисунок 3

Таблица 4

Крепеж:	Болт М10-6дх25	4
	Гайка М10	12
	Шайба 10.65Г	12
	Шайба 10	16
Инструмент:	Ключ 7811-0023 ГОСТ 2839-80	двухсторонний с открытым зевом, S17x19,2шт.

2.4 Установить баллон и закрепить их хомутами как показано на рисунке 4. Крепеж смотри таблицу 5.

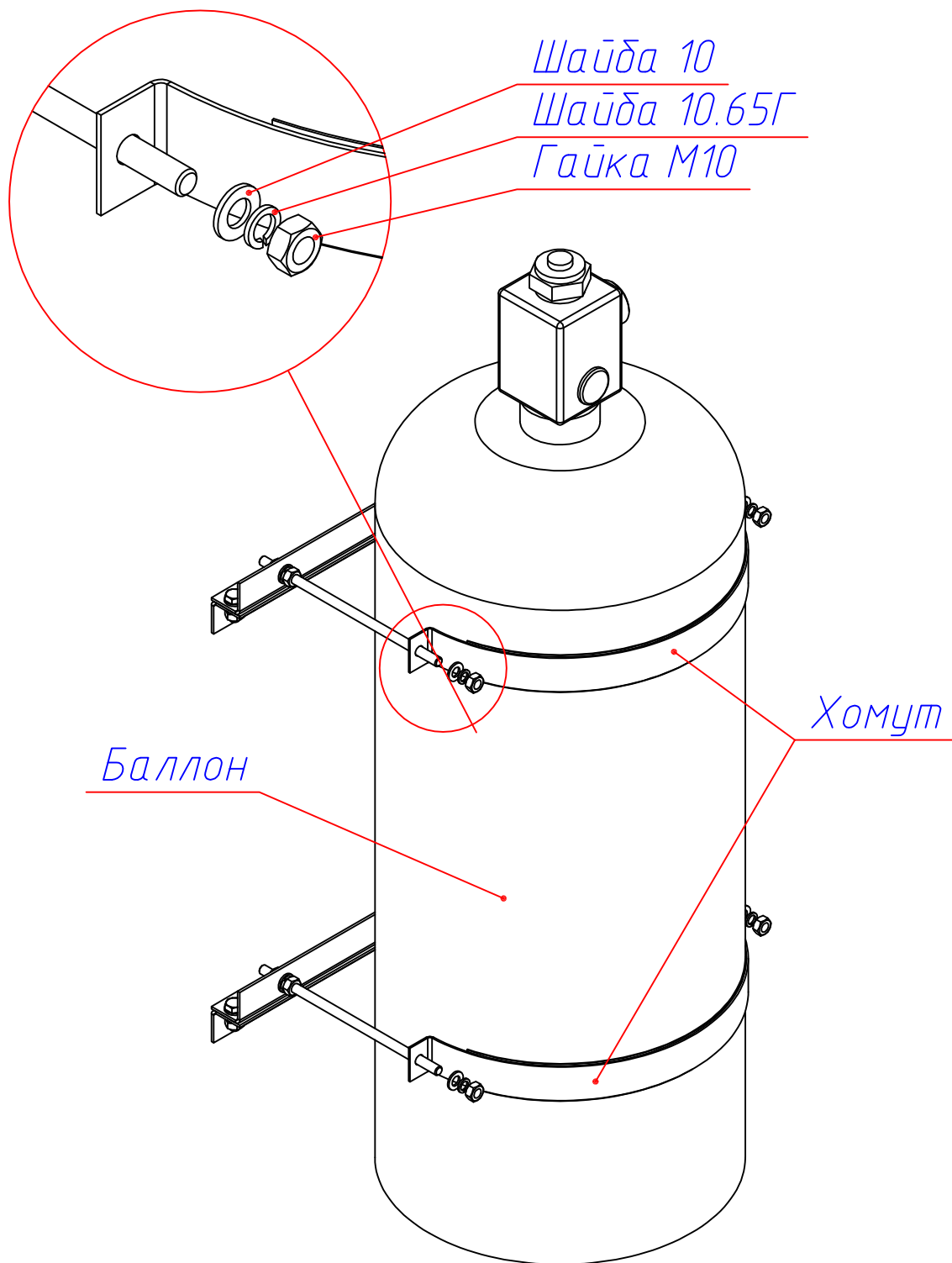


Рисунок 4

Таблица 5

Крепеж:	Гайка М10	4
	Шайба 10.65Г	4
	Шайба 10	4
Инструмент:	Ключ 7811-0023 ГОСТ 2839-80	двухсторонний с открытым зевом, S17x19, 2шт.

2.5 Установить устройство выпуска (УВ) и закрепить его кронштейном. Кронштейн разметить и закрепить к стене крепежными изделиями* дюбель распорный APR/v8X60TE саморез шестигранный (в комплект поставки не входит) как показано на рисунке 5. Крепеж смотри таблицу 6.

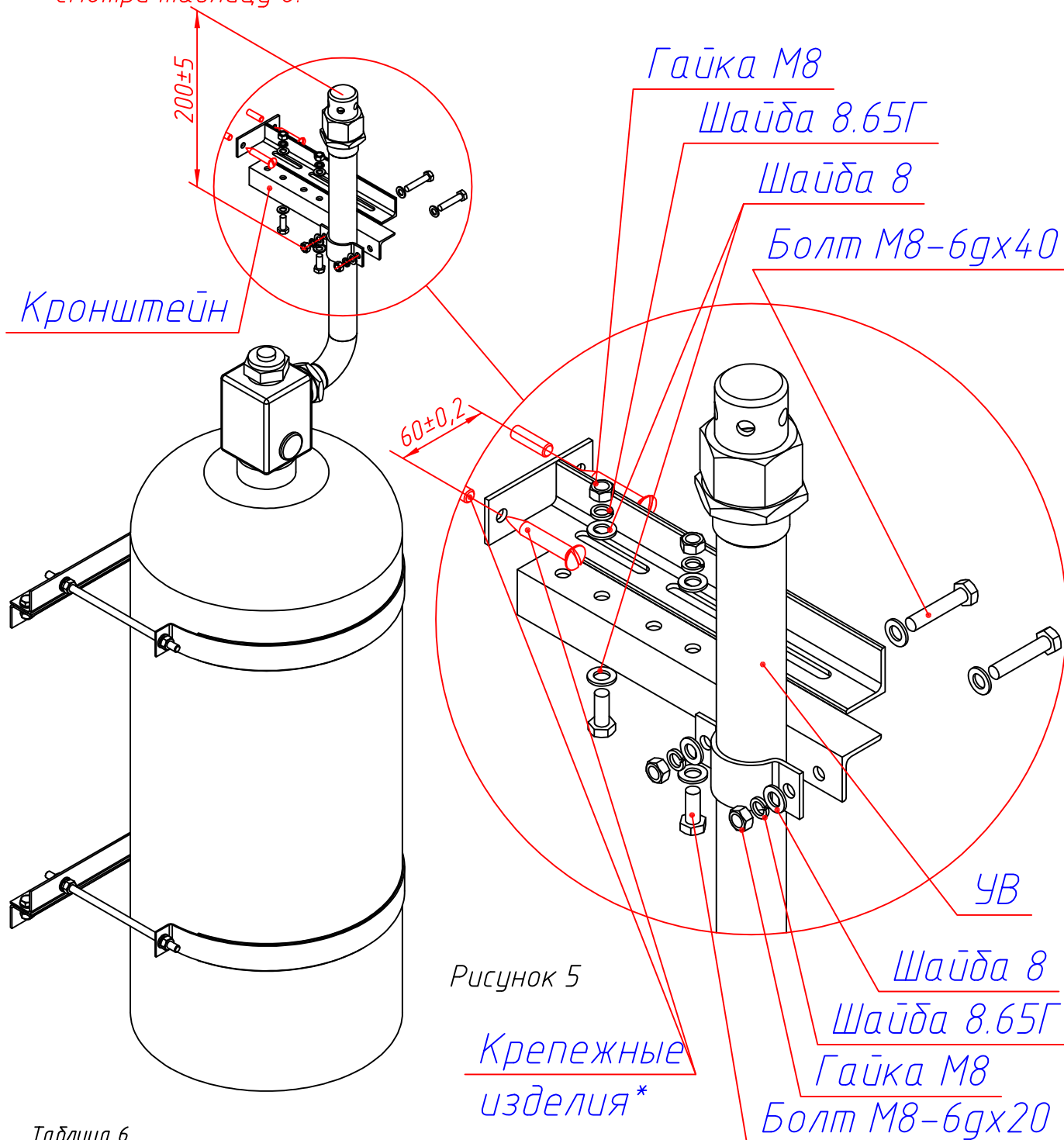


Таблица 6

Крепеж:	Болт М8-6дх20	2
	Болт М8-6дх40	2
	Гайка М8	4
	Шайба 8.65Г	4
	Шайба 8	8
Контролировать:	Момент затяжки накидных гаек УВ – 30±0,5 Н·м. При затяжке накидной гайки ЗПУ модуля удерживать 2-м ключом.	
Инструмент:	Ключ 7811-0027 ГОСТ 2839-80 двухсторонний с открытым зевом, S13x14, 2шт. Ключ 7811-0048 ГОСТ 2839-80 двухсторонний с открытым зевом, S55x60, 2шт.	